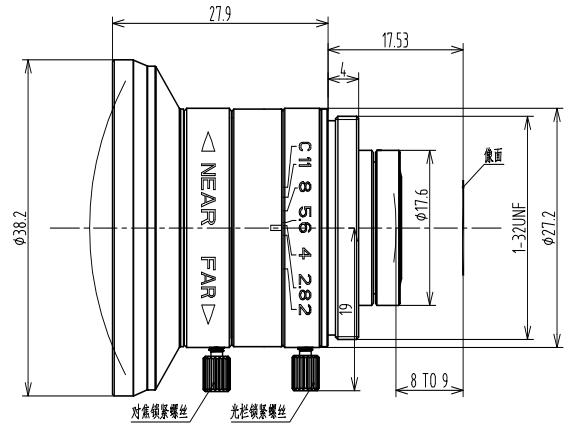


### 工业成像镜头特点

- 专为机器视觉应用设计
- 支持 5MP 像素相机，最大靶面 1/1.8"
- 多种焦距可供选择，光圈可调
- 高清晰，高对比，低畸变，性能卓越
- 每支镜头均经过严格测试，确保品质恒一



1/1.8" F2.0 / 4 C-Mount				
焦距	f=4mm			
光圈范围	F=2-C			
相机芯片尺寸	1/1.8"	1/2.5"	1/3"	
视角	H	82.9°	70.7°	61.1°
	V	66.5°	56.7°	47.5°
	D	94°	82.9°	78.2°
最小物距下的物体大小	H	459mm	375mm	311mm
	V	344mm	279mm	231mm
	D	574mm	459mm	391mm
TV 畸变	<0.5%			
最近距离 MOD	0.1m			
滤镜螺纹尺寸	-			
前 / 后有效直径	Front Φ32.6mm Rear Φ7mm			
接口	C-Mount			
使用温度范围	-10~+50°C			
存储温度范围	-20~+60°C			

