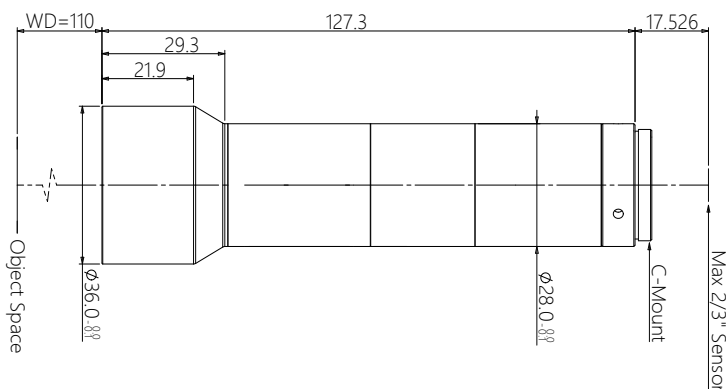


规格书

WWK05-110-230

高性能物方远心镜头



WWK 系列镜头特点

- 支持 5M~25M 像素面阵相机的高分辨率物方远心镜头;
- 多款低倍率设计, 适应较大视野的应用场景;
- 高清晰、低畸变、高远心度, 特别适合高精度 AOI 及定位应用;
- 长工作距规格便于照明与机台部件布置;
- 内置同轴光规格特别适用于晶圆、玻璃器件、显示器件;
- 可快速订制, 以适应不同相机规格, 以及倍率、工作距、景深要求。

光学参数

放大倍率 $\beta(x)$	0.5
物方工作距 WD(mm)	110 \pm 2
支持 CCD 尺寸 (Φ mm)	11(2/3")
像方 F/#	7
像方 MTF30 (lp/mm)	>140
物方景深 DoF(mm)	$\pm 1.1@F7$
像方畸变 (% max)	<0.03
物方远心度 ($^{\circ}$ max)	<0.03

机械参数

相机接口	C
镜头总长 (mm)	127.3
是否同轴光	否

视野范围 (mm x mm)

1/1.8" EV76C570 (7.2x5.4)	14.4x10.8
1/1.7" IMX226 (7.5x5.6)	15.0x11.2
2/3" IMX250/264 (8.45x7.1)	16.9x14.2

