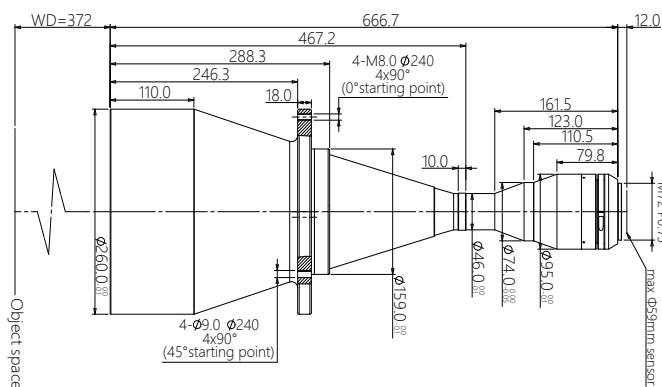


# 规格书

## DTCM16K-216-AL

### 高精度双远心镜头 (大靶面)



#### DTCM 系列大靶面双远心镜头特点

- 极高的成像能力以配合大靶面成像系统
- 支持 47M 面阵或 16k 线阵工业相机
- 高质量双侧远心设计, 以满足高精度视觉系统的要求
- 每一只均独立调校测试, 确保品质如一
- 可快速更改接口、F/#、DOF 等参数

#### 配套光源

DTCL-216-xW-y  
平行 (远心) 光源  
光束直径 216mm



#### 机械参数

相机接口	M72
镜头总长 (mm)	666.7
净重 (kg)	15.2

#### 光学参数

物方视场 FOV(Φmm)	216
放大倍率 β(x)	0.273
物方工作距 WD(mm)	372±5
支持 CCD 尺寸 (Φmm)	59
像方最佳 F/#	8.7
像方 MTF30 (lp/mm)	>95
物方景深 DoF(mm)	±8.6@F16
像方畸变 (% max)	<0.1
物方远心度 (° max)	<0.1
物像距 l/O(mm)	1051±5

#### 视野范围 (mm x mm)

KAI-47051 (48.7x29.0)	178.4x106.2
Linescan-16K 3.5/3.53um (57.4mm)	210.3
Linescan-8K 7/7.04um (57.4mm)	210.3

