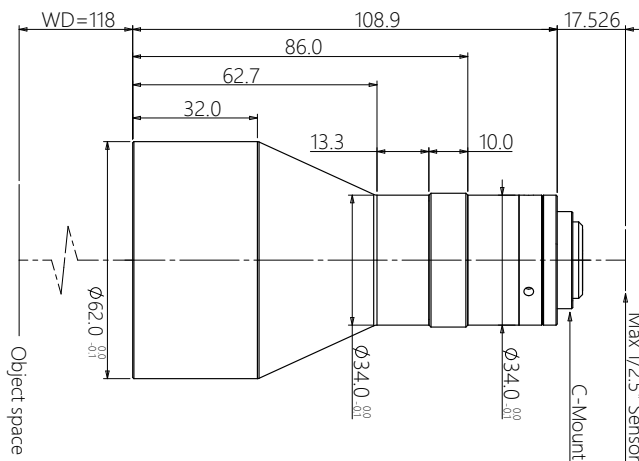


# 规格书

## DTCM125-42

### 高精度双远心镜头



#### DTCM 系列高精度双远心镜头特点

- 极致的双远心设计，拥有卓越的成像品质
- FOV 从 26mm 到 300mm，满足对不同市场的需求
- 支持从 1/2.5"~1.1" 各种规格 C 接口工业相机
- 大光圈、高远心度、超低畸变，超大景深，满足高端系统要求

#### 配套光源

DTCL-42-xW-y  
平行（远心）光源  
光束直径 42mm



#### 机械参数

相机接口	C
镜头总长 (mm)	108.9
净重 (kg)	0.4

#### 光学参数

物方视场 FOV( $\Phi$ mm)	42
放大倍率 $\beta(x)$	0.171
物方工作距 WD(mm)	118 $\pm$ 3
支持 CCD 尺寸 ( $\Phi$ mm)	7.2(1/2.5")
像方最佳 F/#	4.2
像方 MTF30 (lp/mm)	>200
物方景深 DoF(mm)	$\pm$ 15.0@F11
像方畸变 (% max)	<0.1
物方远心度 ( $^{\circ}$ max)	<0.1
物像距 l/O(mm)	244 $\pm$ 3

#### 视野范围 (mm x mm)

1/3" AR130/RJ33 (4.8x3.6)	28.1x21.1
1/2.5" 9P001/31 (5.7x4.28)	33.3x25.0

